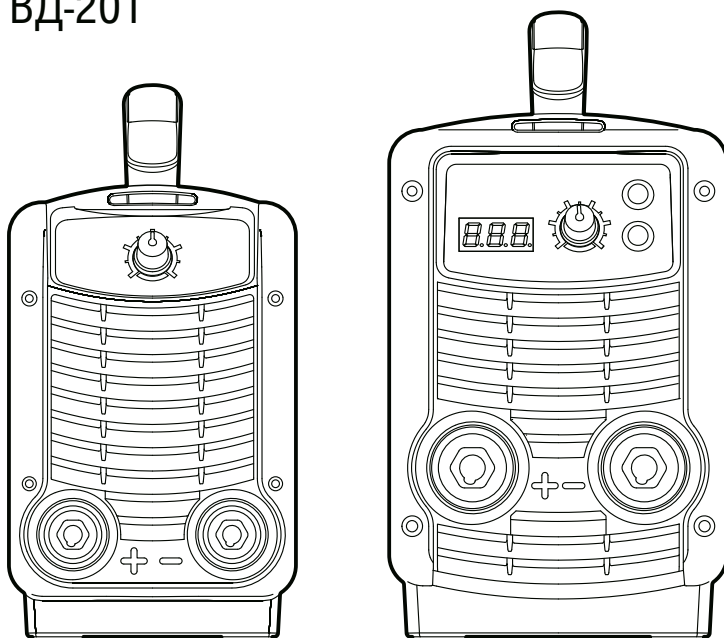


Инверторный
выпрямитель
для дуговой сварки

NEON

ВД-161, ВД-181
ВД-201



ЭИ.100.008 РЭ (1620-286)

РУКОВОДСТВО ПО ЭКСПЛУАТАЦИИ

NEON ВД-161
ВД-181
ВД-201

СОДЕРЖАНИЕ

	ВВЕДЕНИЕ	4
1	НАЗНАЧЕНИЕ	4
2	ТРЕБОВАНИЯ БЕЗОПАСНОСТИ	4
3	ТЕХНИЧЕСКИЕ ХАРАКТЕРИСТИКИ	6
4	КОМПЛЕКТНОСТЬ	7
5	МАРКИРОВКА И УПАКОВКА	7
6	ТРАНСПОРТИРОВАНИЕ И ПРАВИЛА ХРАНЕНИЯ	7
7	УСТРОЙСТВО И ПРИНЦИП РАБОТЫ	8
8	ПОДГОТОВКА И ПОРЯДОК РАБОТЫ	15
9	ТЕХНИЧЕСКОЕ ОБСЛУЖИВАНИЕ	15
10	УТИЛИЗАЦИЯ	16
11	РЕКОМЕНДАЦИИ ПОТРЕБИТЕЛЮ	16
12	ГАРАНТИЙНЫЕ ОБЯЗАТЕЛЬСТВА	18
13	ИНФОРМАЦИЯ О ПРЕДПРИЯТИИ ИЗГОТОВИТЕЛЕ	19
14	СВИДЕТЕЛЬСТВО О ПРИЕМКЕ	20
15	СВИДЕТЕЛЬСТВО О ПРОДАЖЕ	20

Перед началом эксплуатации выпрямителя инверторного для дуговой сварки (далее выпрямитель) ВД-161, ВД-181, ВД-201 необходимо ознакомиться с данным техническим описанием и требованиями по технике безопасности при проведении сварочных работ.

Выпрямитель ВД-161, ВД-181, ВД-201 соответствует **ТУ 3441-009-78723165-2015** и требованиям **ГОСТ Р МЭК 60974-1-2012, ГОСТ 13821-77, ГОСТ 12.2.007.8-75.**

ВВЕДЕНИЕ

Настоящее техническое описание предназначено для ознакомления обслуживающего персонала с техническими характеристиками, устройством и принципом работы выпрямителя.

1 НАЗНАЧЕНИЕ

- Выпрямитель предназначен для ручной дуговой сварки металлов штучными электродами любых типов и марок (ММА-сварка).
- Выпрямитель предназначен для эксплуатации в помещениях с вентиляцией и на открытом воздухе под навесом при отсутствии атмосферных осадков (соответствует категории размещений – 2) и температуре от -40 С до +40 С. Выпрямитель допускается к эксплуатации непосредственно на стенах предприятий, фундаментах и т.п. при внешних источниках вибрации с частотой не выше 35 Гц; на строительно-дорожных машинах (группа условий эксплуатации – М1). Выпрямитель разрешается эксплуатировать при содержании в атмосфере сернистого газа до 250 мг/(м³ сут), хлоридов – менее 0,3 мг/(м³ сут) (тип атмосферы – II). Хранение выпрямителя должно осуществляться в закрытых или других помещениях с естественной вентиляцией без искусственно регулируемых климатических условий, где колебания температуры и влажности воздуха существенно меньше, чем на открытом воздухе (условия хранения – 2).
- Выпрямитель обеспечивает устойчивую работу при питании, как от сети промышленной частоты, так и от автономной электростанции, мощность которой в 1,5 раза больше мощности выпрямителя (для ВД-161 не менее 7,2 кВт, для ВД-181 не менее 8,3 кВт, для ВД-201 не менее 9,6 кВт).
- Выпрямитель обладает превосходными сварочными свойствами, обеспечивает стабильный ток сварочной дуги, плавную регулировку, не создает отрицательных воздействий на сеть при сварке.

2 ТРЕБОВАНИЯ БЕЗОПАСНОСТИ

- По требованиям защиты от поражений электрическим током выпрямитель соответствует **классу 01** (заземление металлических нетоковедущих частей обеспечивается присоединением специального провода к контуру заземления или непосредственным механическим контактом электрооборудования и контура заземления. Место присоединения контура заземления обозначается символом ⊕).
- По требованиям безопасности конструкция выпрямителя соответствует степени защиты **IP 23S** (защита от проникновения твердых предметов диаметром $\geq 12,5$ мм и каплепадения с номинальным углом 60° при неработающем выпрямителе), а зажимов сварочной цепи –

IP11 (защита от проникновения твердых предметов диаметром ≥ 50 мм и вертикального каплепадения).

- Все электросварочные работы должны проводиться в соответствии с **ГОСТ 12.3.003-86**. Работы электросварочные. Требования безопасности.
- При работе с выпрямителем необходимо соблюдать «Правила технической эксплуатации электроустановок потребителей», «Правила техники безопасности при эксплуатации электроустановок потребителей» (ПТБ, ПТЭ).
- Корпус выпрямителя должен быть заземлен внешним проводником (по классу 01).
- Выходной зажим выпрямителя идущий к свариваемому изделию (обратный провод) должен быть заземлен.
- Запрещается работа выпрямителя со снятой крышкой корпуса.
- Запрещается работа выпрямителя с поврежденным вентилятором или закрытыми отверстиями для охлаждения.
- Запрещается применять провода с поврежденной электрической изоляцией, наращивать сварочные провода, перемещать выпрямитель, не отключив его от сети.
- Запрещается использование выпрямителя не по назначению.
- Запрещается работа выпрямителя при наличии внешних осадков без дополнительной защиты.
- Запрещается дуговая сварка сосудов, находящихся под давлением.
- Запрещается производить ремонтные работы выпрямителя под напряжением.
- При проведении сварки необходимо соблюдать меры противопожарной безопасности: временные места проведения сварочных работ должны быть очищены от горючих материалов и легковоспламеняющихся жидкостей; место проведения сварочных работ необходимо обеспечить средствами пожаротушения; после окончания сварочных работ необходимо тщательно осмотреть место их проведения для исключения возможности возникновения пожара.
- При сварке необходима защита: глаз и открытых участков тела от электрической дуги; от разбрызгивания расплавленного металла и шлака; от выделяющихся при сварке газов; от пожара.
- Обязательно применение сварочной маски, спецодежды и обуви.
- Стационарные посты сварки должны быть оборудованы местными отсосами.
- При ручной сварке штучными электродами следует использовать переносные малогабаритные воздухоприемники с пневматическими, магнитными и другими держателями.
- Перед сваркой сосудов, в которых находились горючие жидкости и вредные вещества, должна быть произведена их очистка, промывка, просушка, проветривание и проверка отсутствия опасной концентрации вредных веществ.
- При сварке материалов, обладающих высокой отражающей способностью, для защиты электросварщиков и работающих рядом от отраженного оптического излучения следует экранировать сварочную дугу встроенными или переносными экранами и по возможности экранировать поверхности свариваемых изделий.

- Напряжение сварочной цепи является опасным для человека, поэтому не допускается прикосновение к токоведущим частям без средств защиты.
- В качестве сварочного кабеля необходимо использовать медный кабель с резиновой изоляцией. Использование кабелей или проводов с изоляцией из полимерных материалов, распространяющих горение, не допускается.

3 ТЕХНИЧЕСКИЕ ХАРАКТЕРИСТИКИ

	ВД-161	ВД-181	ВД-201
<i>Продолжительность нагрузки</i>			
ПН при макс. сварочном токе*	60%	60 %	60 %
Ограничение ПН (защита от перегрева)	есть		
<i>Питающая сеть</i>			
Напряжение (U) / Количество фаз	(160...250) В / 1L+N		
Частота	50–60 Гц		
Макс. потребляемый ток	≤25А	≤29А	≤33А
Макс. потребляемая мощность	≤4,8 кВт	≤5,5 кВт	≤6,4 кВт
КПД/Коэф. мощности (при макс. токе)	0,88 / 0,86		
Устройство защиты	автоматический выключатель		
<i>Сварочная цепь (при напряжении питающей сети 220 В ± 10 %)</i>			
Напряжение холостого хода	≤70 В	≤70 В	≤70 В
Мин./Макс. сварочный ток	25 / 160 А	30 / 180 А	30 / 200 А
Диапазон рабочего напряжения	18–29 В	18–29 В	18–29 В
Контроль выходных параметров	нет	нет	ток, напряж-е
<i>Характеристики безопасности</i>			
Диапазон рабочих температур	– 40 °С... + 40 °С		
Класс защиты	01		
Степень защиты	IP 23S		
<i>Конструктивные параметры</i>			
Габаритные размеры (ВхШхГ)	170х120х320 мм	287х150х351 мм	324х174х390 мм
Габаритные размеры упаковки (ВхШхГ)	318х160х392 мм	318х160х392 мм	378х260х498 мм
Масса нетто	≤ 4,3 кг	≤6,4 кг	≤8,2 кг
Масса брутто	≤ 7 кг	≤8,9 кг	≤11,2 кг

*- при температуре окружающего воздуха +40 °С

4 КОМПЛЕКТНОСТЬ

Выпрямитель инверторный «NEON» ВД	1 шт.
Руководство по эксплуатации	1 шт.
Упаковочная тара	1 шт.
Комплект сварочных проводов*	1 шт.
Ремень для переноски	1 шт.
Пряжка	2 шт.

* Комплект сварочных проводов включает следующие позиции:

Комплектующие	ВД-161	ВД-181	ВД-201	кол-во
Вилка кабельная TSB 10-25	✓	✓	—	2 шт.
Вилка кабельная TSB 35-50	—	—	✓	2 шт.
Кабель КГ 1x10 (2,5м)	✓	—	—	2 шт.
Кабель КГ 1x16 (2,5м)	—	✓	✓	2 шт.
Электрододержатель	✓	✓	✓	1 шт.
Зажим для заземления	✓	✓	✓	1 шт.

5 МАРКИРОВКА И УПАКОВКА

Каждый выпрямитель упаковывается в картонную коробку. На корпус выпрямителя прикрепляется этикетка со следующими обозначениями: наименование или знак изготовителя, наименование и тип прибора, технические характеристики, заводской номер, дата выпуска.

6 ТРАНСПОРТИРОВАНИЕ И ПРАВИЛА ХРАНЕНИЯ

Транспортирование упакованных выпрямителей должно производиться в закрытых транспортных средствах (железнодорожных вагонах, а также автомобильным транспортом с защитой от дождя и снега) при температуре окружающего воздуха от -50°C до $+40^{\circ}\text{C}$. При транспортировке и погрузке выпрямители должны оберегаться от ударов и воздействия влаги.

На складах приборы должны храниться в транспортной таре в положении, указанном на таре. Хранение в индивидуальной упаковке осуществляется на стеллажах или деревянном сухом полу. Помещение для хранения должно быть сухим, вентилируемым, с влажностью воздуха существенно меньше, чем на открытом воздухе, при температуре от -50°C до $+40^{\circ}\text{C}$.

7 УСТРОЙСТВО И ПРИНЦИП РАБОТЫ

7.1 Общее описание и принцип работы

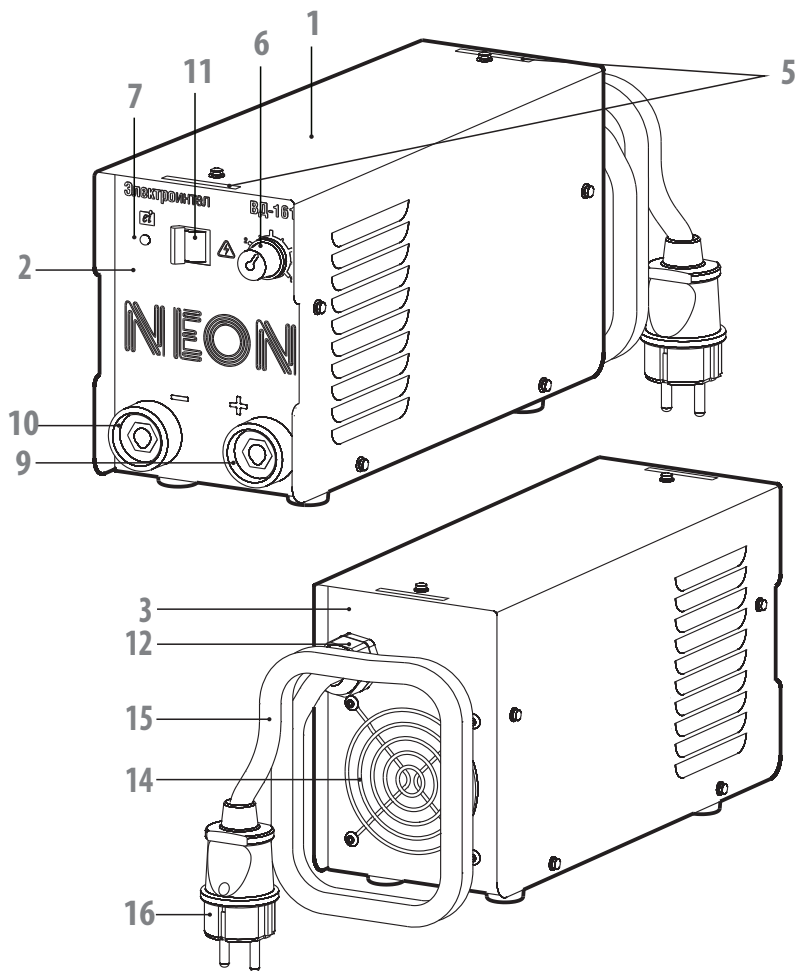
Выпрямитель представляет собой малогабаритную переносную установку для ручной электродуговой сварки постоянным током. Небольшие габариты и вес достигаются за счет преобразования электрической энергии на высокой частоте с помощью квазирезонансного инвертора, выполненного на IGBT транзисторах. Регулирование выходных параметров обеспечивает частотный способ управления инвертором, позволяющий значительно снизить пульсации сварочного тока. Применение TRENCHSTOP™ IGBT технологии и квазирезонансного инвертора позволяет увеличить КПД, продолжительность нагрузки и повысить надежность выпрямителя.

Внешний вид выпрямителя **ВД-161** показан на рисунке 1, выпрямителя **ВД-181** на рисунках 2, 3; выпрямителя **ВД-201** на рисунках 4, 5.

7.2 Основные узлы и органы управления выпрямителя ВД-161

Выпрямитель выпускается в полностью металлическом корпусе (**1**) с лицевой (**2**) и задней (**3**) панелями. Для удобства переноса он снабжен ремнем (на рисунке не показан), крепящимся через специальные отверстия (**5**) на крышке корпуса. В верхней части лицевой панели расположены: регулятор тока сварки (**6**), позволяющий плавно регулировать значение сварочного тока; индикатор (**7**), указывающий на включенное состояние инвертора (непрерывно светится красным) и на срабатывание температурной защиты при перегреве выпрямителя (мигающее состояние индикатора), при этом инвертор выключается и включается только после остывания радиатора охлаждения (индикатор непрерывно светится красным). В нижней части лицевой панели находятся токовые разъемы с соответствующей маркировкой «+» (**9**) и «-» (**10**) для подсоединения сварочных кабелей. Также на передней панели расположен сетевой автоматический выключатель (**11**), обеспечивающий включение выпрямителя и защиту питающей сети. На задней панели расположены: ввод сетевого кабеля (**12**), вентилятор принудительного охлаждения за декоративной решеткой (**14**). Подключение к сети осуществляется сетевым кабелем (**15**) с вилкой (**16**). Выпрямитель соответствует классу I защиты от поражения электрическим током, что значит, что заземление металлических нетоковедущих частей обеспечивается присоединением вилки прибора к специальной розетке с заземляющим контактом.

Рис 1 ВД-161. ВЫПРЯМИТЕЛЬ В МЕТАЛЛИЧЕСКОМ КОРПУСЕ



1 – Корпус выпрямителя; 2 – Лицевая панель; 3 – Задняя панель; 5 – Места крепления ремня для переноски;
 6 – Регулятор тока сварки; 7 – Индикатор рабочего состояния /срабатывания температурной защиты;
 9 – Токовый разъем «+»; 10 – Токовый разъем «-»; 11 – Автоматический выключатель; 12 – Ввод сетевого
 кабеля; 14 – Вентилятор; 15 – Сетевой кабель; 16 – Сетевая вилка.

7.3 Основные узлы и органы управления выпрямителя ВД-181



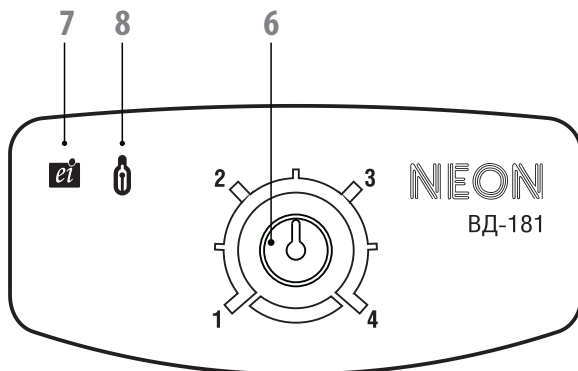
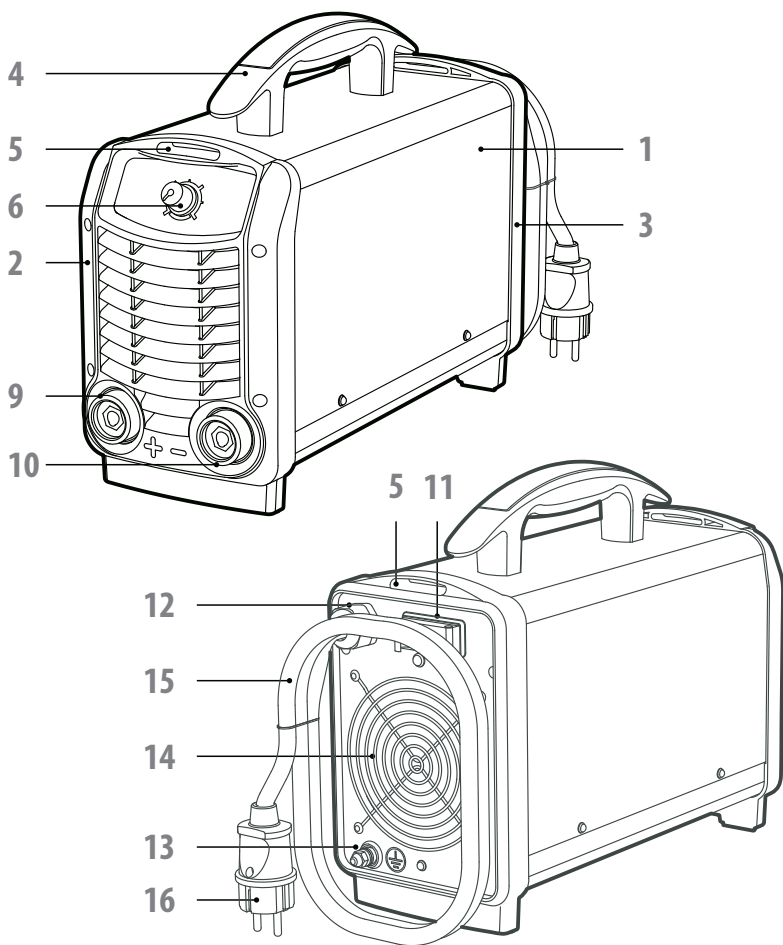
Корпус выпрямителя (1) изготовлен из металла, а лицевая (2) и задняя (3) панели из ударопрочного пластика. Для удобства переноса он снабжен пластиковой ручкой (4) и ремнем (на рисунке не показан), крепящимся через специальные отверстия (5) на передней и задней панелях. В верхней части лицевой панели расположены: регулятор тока сварки (6), позволяющий плавно регулировать значение сварочного тока;  – индикатор рабочего состояния выпрямителя (7), светится зеленым при исправном выпрямителе, подключенном к сети, и включенном автоматическом выключателе;  – индикатор срабатывания температурной защиты (8), показывающий срабатывание температурной защиты при перегреве выпрямителя, при этом сварочный ток снижается до минимального значения, независимо от положения регулятора тока сварки, после охлаждения индикатор гаснет, и сварочный ток достигает значения, установленного регулятором тока сварки. В нижней части лицевой панели находятся токовые разъемы с соответствующей маркировкой «+» (9) и «-» (10) для подсоединения сварочных кабелей. На задней панели расположены: сетевой автоматический выключатель (11), обеспечивающий включение выпрямителя и защиту питающей сети; ввод сетевого кабеля (12); зажим подключения проводника заземления (13) по классу защиты 01; вентилятор принудительного охлаждения за декоративной решеткой (14). Подключение к сети осуществляется сетевым кабелем (15) с вилкой (16).

Рис 2 ВД-181. ОРГАНЫ УПРАВЛЕНИЯ И ИНДИКАЦИИ



6 – Регулятор сварочного тока; 7 – Индикатор рабочего состояния; 8 – Индикатор срабатывания температурной защиты.

Рис 3 ВД-181. ВЫПРЯМИТЕЛЬ С ПЛАСТИКОВЫМИ ПАНЕЛЯМИ



1 – Корпус выпрямителя; 2 – Лицевая панель; 3 – Задняя панель; 4 – Ручка для переноски;
 5 – Отверстия для крепления ремня; 6 – Регулятор тока сварки; 9 – Токовый разъем «+»;
 10 – Токовый разъем «-»; 11 – Автоматический выключатель; 12 – Ввод сетевого кабеля; 13 – Зажим
 подключения проводника заземления; 14 – Вентилятор; 15 – Сетевой кабель; 16 – Сетевая вилка.



ГАРАНТИЙНЫЙ ТАЛОН

СВАРОЧНЫЙ АППАРАТ _____

ЗАВОДСКОЙ НОМЕР _____

ДАТА ПРОДАЖИ _____

ОРГАНИЗАЦИЯ-ПРОДАВЕЦ _____

ПОДПИСЬ _____

М.П.

ПРИЧИНА ОБРАЩЕНИЯ _____

Ф.И.О. _____

тел. _____



ГАРАНТИЙНЫЙ ТАЛОН

СВАРОЧНЫЙ АППАРАТ _____

ЗАВОДСКОЙ НОМЕР _____

ДАТА ПРОДАЖИ _____

ОРГАНИЗАЦИЯ-ПРОДАВЕЦ _____

ПОДПИСЬ _____


М.П.

ПРИЧИНА ОБРАЩЕНИЯ _____

Ф.И.О. _____

тел. _____





Реквизиты АО «Электро Интел»

603057 г. Нижний Новгород, ул. Нартова, дом 2
www.ei-neon.ru

Отдел сбыта

телефоны: +7 (831) 416-97-54, 437-13-06, 424-52-55

факс: +7 (831) 416-98-22

e-mail: mail@ei-neon.ru

Служба сервиса и технической поддержки

телефоны: +7 (831) 437-13-07, 230-13-07

e-mail: service@ei-neon.ru

skype: service.ei-neon



Реквизиты АО «Электро Интел»

603057 г. Нижний Новгород, ул. Нартова, дом 2
www.ei-neon.ru

Отдел сбыта

телефоны: +7 (831) 416-97-54, 437-13-06, 424-52-55

факс: +7 (831) 416-98-22

e-mail: mail@ei-neon.ru

Служба сервиса и технической поддержки

телефоны: +7 (831) 437-13-07, 230-13-07

e-mail: service@ei-neon.ru

skype: service.ei-neon



Список аккредитованных сервисных центров по гарантийному обслуживанию*


Город	Название	Адрес	Контактная информация
Архангельск	ООО «Север-Союз Сервис»	Кузнечихинский промузел, Четвертый проезд, д.7, стр. 2	(8182) 29-77-38, 29-77-39
Иваново	ООО ИЦ «Мир Сварки»	ул. Фрунзе, дом 31	(4932) 93-55-56
Ижевск	ООО «Сварочная техника»	ул. Маяковского, дом 10	(3412) 52-70-22, 51-10-96
	ЗАО ПО «ДЖЕТ»	ул. Маяковского, 18	(3412) 27-00-90
Иркутск	ООО «ТД Сварочная техника»	ул. Тракторная, 22	(3952) 78-00-55
	ООО «Силикатпром»	ул.Горка, 8	(3952) 74-63-83
Казань	ООО «Электрод плюс»	ул. Гладилова, д. 35	(843) 555-55-01, 555-55-02 www.electrods.ru
Калининград	ООО «АТЕКС Сервис»	ул. Нарвская, д. 49 «е»	(4012) 921-911 info@atex39.ru
Киров	ООО «TOP WELD сервисный центр»	ул. Производственная, д. 21, офис TOP WELD	(8332) 24-72-39 www.top-weld.com asd@top-weld.com
Курган	ООО «Техника и Сварка»	ул. Некрасова, д. 65	(3522)25-34-24, 55-05-80
Москва	ИП Красильников А.П. (ООО «СВАРБИ)	1-й Дорожный пр-д, д. 6	(495) 518-94-64, 775-58-30
Набережные челны	ООО «Все для сварки»	Промзона-1, БСМ «Беркут», офис 12	(8552) 53-59-19, 53-59-20
	ООО ТД «СОиР»	промышленно-коммунальная зона, Ремонтный проезд, д.41	(8552) ф. 38-82-23, 20-46-13 (14)
Нижний Новгород	АО «Электро Интел», Служба сервиса. Проходная ОАО «НЗТМ»	ул. Нартова, д. 2, офис 102	(831) 437-13-07 (831) 230-13-07 www.ei-neon.ru www.shop.ei-neon.ru service@ei-neon.ru
Новосибирск	ООО «Арсил»	ул. Северный проезд, д. 11	(383) 353-03-03 www.arsil.ru
Оренбург	ООО «Криотэк»	пр-д. Автоматики, 5/1	(3552) 75-67-00, 75-04-85, 75-67-02 www.orengaz.ru криотэк.рф 995361@mail.ru
Пермь	ООО «АСОИК»	ул. Маршрутная, д. 11	(342) 294-48-91

Ставрополь	«Deria» (ООО НПП «Дериа Графикс»)	ул. 45-я Параллель, д. 73.	(8652) 64-02-01
Самара	ООО «Группа Компаний «ТехноСпецСнаб»	ш. Зубчаниновское, д. 130	(846) 997-77-77, 276-83-23
Санкт-Петербург	Сервисный центр ООО «ПК Инвертика»	ул. Ворошиловская, д. 2, лит. А	(812) 440-94-69, факс 320-20-51 www.invertika.spb.ru
	Сервисный центр «Deria» (ООО НПП «Дериа Графикс»)	ул. Трефолева, д. 42, офис 104	(812) 599-50-50, 747-12-39; факс:786-71-69 www.computers.deria.ru info@deria.ru
	Сервисный центр «Deria»	пр. Просвещения, д. 23,	(812) 599-50-50
Саратов	ООО «Сварка-Саратов»	ул. Астраханская, д. 102	(8452) 46-01-04, 47-26-72
Тольятти	Сервисный центр ООО «Электрод»	ул. Ларина, д. 139 А,	(8482) 259-500 сварка-тольятти.рф
Уфа	ООО «Горизонт»	ул. Ленина, д. 150/1	(347) 285-77-20, 285-77-30
Хабаровск	ООО «Оборудование для резки и сварки»	ул. Световая, д. 9а	(4212) 54-30-60, 54-19-88 www.svarka.su
Чебоксары	ООО «Региональный Центр Сварки»	Складской пр., д. 6, офис 20/4	(8352) 44-08-72
Ярославль	ООО «Бигам»	ул. Выставочная, д. 12	(4852) 74-88-66

* - актуальность списка проверяйте на сайте или по телефонам, указанным в пункте **13**

Информация о предприятии изготовителе.

7.4 Основные узлы и органы управления выпрямителя ВД-201

Корпус выпрямителя (1) изготовлен из металла, а лицевая (2) и задняя (3) панели из ударопрочного пластика. Для удобства переноса он снабжен пластиковой ручкой (4) и ремнем (на рисунке не показан), крепящимся через специальные отверстия (5) на передней и задней панелях. В верхней части лицевой панели расположены: регулятор тока сварки (6), позволяющий плавно регулировать значение сварочного тока; трехразрядный цифровой индикатор (7); V/A – переключатель режима индикации цифрового индикатора (8), служащий для выбора отображаемой цифровым индикатором величины: напряжение или ток;  – переключатель (17), позволяющий активировать функцию «**ARCFORCE**». В нижней части лицевой панели находятся токовые разъемы с соответствующей маркировкой «+» (9) и «-» (10) для подсоединения сварочных кабелей. На задней панели расположены: сетевой автоматический выключатель (11), обеспечивающий включение выпрямителя и защиту питающей сети; ввод сетевого кабеля (12); зажим подключения проводника заземления (13) по классу защиты 01; вентилятор принудительного охлаждения за декоративной решеткой (14). Подключение к сети осуществляется сетевым кабелем (15) с вилкой (16).

Сварочный ток устанавливают предварительно с помощью регулятора тока сварки. При этом на цифровом индикаторе отображается величина уставки тока в амперах, а непосредственно при сварке и в течении 3 сек. после окончания, пока мигает точка последнего сегмента, цифровой индикатор отображает измеряемую величину тока сварки, при этом, переключатель (8) должен быть установлен в положение **A**.

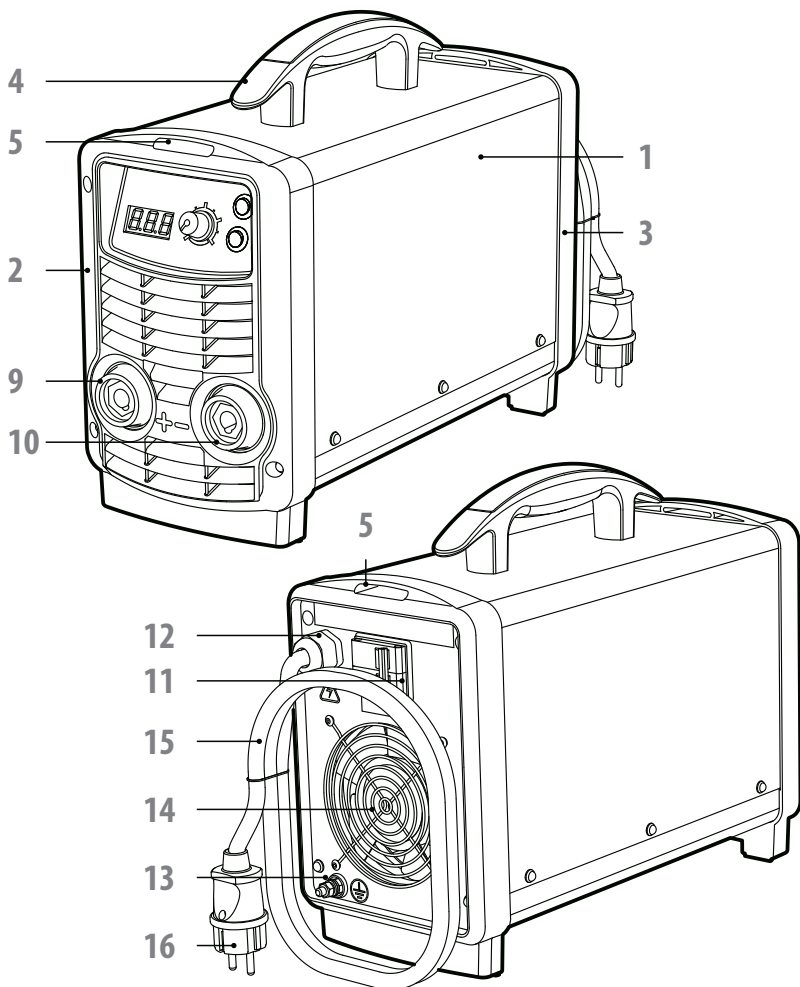
При перегреве силовых транзисторов срабатывает устройство температурной защиты, сварочный ток снижается до минимального значения независимо от положения регулятора тока сварки, а на цифровом индикаторе отображается «**ПЕРЕГРЕВ**» в виде бегущей строки. После охлаждения на цифровом индикаторе отображается выставленное значение, и сварочный ток достигает значения установленного регулятором тока сварки.

7.5 Функция «**ARCFORCE**» (форсаж дуги)

Функция «**ARCFORCE**» улучшает стабильность сварочного процесса, делая перенос металла более равномерным, за счет изменения силы тока в зависимости от длины дуги, особенно на малых токах.

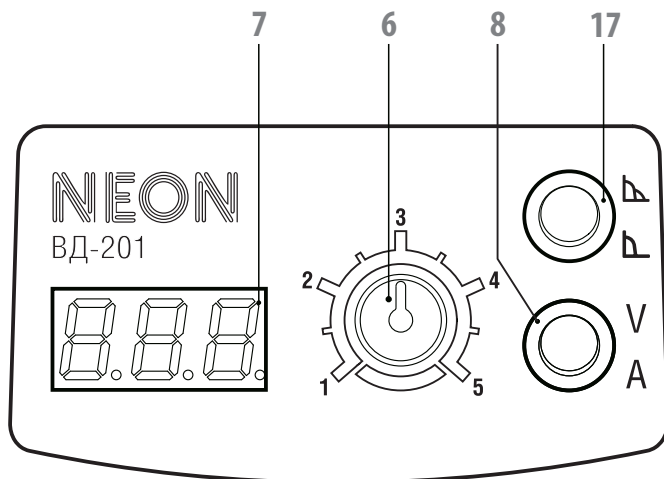
Переключение состояния **ВКЛ/ВЫКЛ** функции «**ARCFORCE**» осуществляется переключением тумблера (17) - см. рисунок 5.

Рис 4 ВД-201. ВНЕШНИЙ ВИД



1 – Корпус выпрямителя; 2 – Лицевая панель; 3 – Задняя панель; 4 – Ручка для переноски;
 5 – Отверстия для крепления ремня; 9 – Токовый разъем «+»; 10 – Токовый разъем «-»;
 11 – Автоматический выключатель; 12 – Ввод сетевого кабеля; 13 – Зажим подключения проводника
 заземления; 14 – Вентилятор; 15 – Сетевой кабель; 16 – Сетевая вилка.

Рис 5 ВД-201. ОРГАНЫ УПРАВЛЕНИЯ И ИНДИКАЦИИ



6 - Регулятор тока сварки; 7 - Трехразрядный цифровой индикатор; 8 - Переключатель режима индикации цифрового индикатора, 17 - Переключатель функции "ARCFORCE"

8 ПОДГОТОВКА И ПОРЯДОК РАБОТЫ

- 1 Перед отправкой потребителю выпрямитель прошел все необходимые проверки и испытания на предприятии-изготовителе. После получения выпрямителя следует его распаковать и проверить на наличие повреждений, вызванных транспортировкой. Если обнаружатся признаки повреждения, необходимо известить об этом продавца.
- 2 Перед началом работы произвести технический осмотр, убедиться в исправности выпрямителя и отсутствии повреждений, подготовить рабочее место сварщика.
- 3 Установить выпрямитель в удобное положение. Проконтролировать отсутствие препятствий на входе и выходе охлаждающего воздуха.
- 4 Выполнить заземление корпуса выпрямителя и обратного сварочного провода.
- 5 Автоматический выключатель выпрямителя установить в отключенное положение.
- 6 Подключить сварочные кабели. При выборе полярности необходимо руководствоваться указаниями изготовителя электродов.
- 7 Вставить вилку в розетку.
- 8 Включить автоматический выключатель выпрямителя, проконтролировать работу вентилятора по движению потока воздуха и выпрямителя по светящемуся индикатору. Установить необходимое значение сварочного тока с помощью регулятора тока.

Эксплуатация выпрямителя с неисправным или заблокированным вентилятором запрещена.

- 9 Во время работы следить за нагревом в местах присоединения разъемов сварочных кабелей к выпрямителю.
- 10 После окончания работы: отключить автоматический выключатель, отсоединить сетевой кабель, **тщательно осмотреть место проведения сварочных работ для исключения возможности возникновения пожара.**

9 ТЕХНИЧЕСКОЕ ОБСЛУЖИВАНИЕ

- Для обеспечения работоспособности, в зависимости от интенсивности загрязнения, необходимо своевременно производить очистку от пыли и грязи. При обслуживании разрешается снимать крышку корпуса выпрямителя и продувать сжатым воздухом. Обслуживание должен производить специалист-электрик.
- Перед началом работы и по окончании производить профилактический внешний осмотр. Выявленные повреждения обязательно устранять.
- Следить за исправностью силовых электрических контактов. Не реже одного раза в 3 месяца проверять усилие затяжки.

- Проверять сопротивление изоляции один раз в 6 месяцев. Для проведения испытаний соединить перемычкой силовые выводы выпрямителя «+» и «-», и замкнуть между собой штыри вилки питания (кроме вывода заземления). Измерение сопротивления изоляции проводить при напряжении 1000 В между следующими цепями: штырями вилки питания и силовыми выводами; штырями вилки питания и выводом заземления на корпусе выпрямителя; силовыми выводами и выводом заземления на корпусе выпрямителя. Величина сопротивления изоляции должна быть не менее 5 МОм для каждой цепи.
- При наличии серьезных повреждений необходимо производить ремонт в мастерских, имеющих договор по обслуживанию с предприятием изготовителем. Все адреса мастерских можно узнать на сайте, или по телефонам указанным в пункте **13 ИНФОРМАЦИЯ О ПРЕДПРИЯТИИ ИЗГОТОВИТЕЛЕ**.
- Транспортировка выпрямителя должна выполняться в упакованном виде, только в вертикальном зафиксированном положении, без ударов и сильной тряски.

10 УТИЛИЗАЦИЯ

Выпрямитель не представляет опасности для жизни, здоровья людей и окружающей среды. После окончания срока эксплуатации выпрямитель подлежит утилизации по технологии, принятой на предприятии, эксплуатирующем данное изделие.

11. РЕКОМЕНДАЦИИ ПОТРЕБИТЕЛЮ

Подключение к питающей электрической сети 220 В допустимо, если сечение медных проводов сети не менее 2,5 мм², а алюминиевых не менее 4 мм², в том числе и нулевой провод. Длина проводов для подключения к сетевому щитку с учетом удлинителя по нормам не должна превышать 15 метров.

Нормативная длина сварочных проводов составляет не менее 2 м, в противном случае выпрямитель оказывается на опасном расстоянии к сварочной дуге: возможно засасывание вентилятором паров металла, повреждающих детали внутри корпуса. В качестве сварочного кабеля необходимо использовать медный кабель с резиновой изоляцией, например, марки КГ с сечением 16 - 25 мм². Использование кабелей или проводов с изоляцией из полимерных материалов, распространяющих горение, не допускается.

Максимальное значение сварочного тока гарантируется при: напряжении питающей сети 220В±10%, длине сетевого медного провода 2,5 м сечением 2,5 мм² (сетевой провод сварочного аппарата), и общей длине медных сварочных кабелей 3+3=6 м сечением не менее 16 мм². В остальных случаях максимальное значение сварочного тока не гарантируется.

Ниже в таблице приведены значения максимального сварочного тока, зависящие от напряжения сети, длины медного сетевого провода сечением 2,5 мм², и общей длины медных сварочных кабелей сечением 16 мм².

Зависимость максимального значения сварочного тока от различных параметров

Длина сетевого провода, м		2,5				30				60				90																																						
Общая длина сварочного кабеля, м		6	16	26	36	6	16	26	36	6	16	26	36	6	16	26	36																																			
ВД-161	Сетевое напряжение	220	160	160	160	160	160	160	160	150	155	150	140	135	140	135	130	125																																		
																			200	160	160	155	145	150	145	135	130	135	130	125	120	120	—	—	—																	
																																				180	145	140	130	125	125	120	—	—	—	—	—	—	—	—	—	
																																																				160
ВД-181	Сетевое напряжение	220	180	180	180	180	180	180	175	165	170	160	155	150	150	145	140	135																																		
																			200	180	180	175	165	170	160	150	145	140	135	130	—	—	—	—	—	—																
																																					180	165	155	145	140	145	135	130	—	—	—	—	—	—	—	—
ВД-201	Сетевое напряжение	220	200	200	200	200	200	200	200	190	195	185	175	165	170	160	150	145																																		
																			200	200	200	190	195	185	175	165	170	160	150	145	145	140	—	—	—	—																
																																					180	200	185	170	160	165	155	145	140	140	—	—	—	—	—	—

Диаметр электрода необходимо выбирать в зависимости от толщины свариваемых кромок, вида сварного соединения и размеров шва. Для стыковых соединений приняты практические рекомендации: диаметр электрода должен быть примерно равен толщине свариваемых кромок. По выбранному диаметру электрода устанавливают значение сварочного тока. Обычно для каждой марки электродов значение тока указано на заводской этикетке, но также, приблизительно, можно определить его по формуле $I = (30 \dots 40) d_3$, где I – сварочный ток, А; d_3 – диаметр электрода, мм. На шкале регулятора тока сварки выпрямителя (рисунки 2, 5) цифрами обозначен примерный диаметр электрода.

Полученное значение тока корректируют, учитывая толщину металла и положение свариваемого шва. При толщине кромок (1,3...1,6) d_3 расчётное значение сварочного тока уменьшают на 10...15%, а при толщине кромок $> 3 d_3$ – увеличивают на 10...15%. Сварку вертикальных и потолочных швов выполняют сварочным током на 10...15% меньше расчётного.

12 ГАРАНТИЙНЫЕ ОБЯЗАТЕЛЬСТВА

Гарантийный срок эксплуатации выпрямителя – 12 месяцев со дня продажи.

Предприятие-изготовитель гарантирует соответствие выпрямителя требованиям технических условий при соблюдении условий эксплуатации, хранения и транспортировки, изложенных в настоящем руководстве по эксплуатации.

Срок службы выпрямителя 5 лет.

Во избежание недоразумений необходимо внимательно изучить настоящее руководство по эксплуатации изделия и условия гарантийных обязательств (под гарантийными обязательствами понимается устранение недостатков, дефектов изделия, возникших по вине изготовителя).

При сдаче товара на гарантийное обслуживание срок безвозмездного устранения недостатков может достигать 45 (Сорок пять) дней. Товар ненадлежащего качества при его замене на исправный, а также дефектные детали, которые были заменены в рамках гарантийного обслуживания переходят в собственность продавца.

УСЛОВИЯ ГАРАНТИЙНЫХ ОБЯЗАТЕЛЬСТВ

- Гарантийные обязательства изготовителя исполняются уполномоченными сервисными центрами изготовителя и сервисным центром предприятия-изготовителя.
- Изготовитель выполняет гарантийные обязательства в течении 12 месяцев с даты продажи выпрямителя. Если день передачи товара определить не представляется возможным, то гарантийный срок исчисляется со дня изготовления товара.
- Гарантийные обязательства не распространяются на перечисленные ниже принадлежности выпрямителя: сварочные провода, зажим, держак, токовые разъемы, сетевую вилку, корпус выпрямителя, лицевую и заднюю панели, ремень.

Изготовитель не несет ответственность за выполнение гарантийных обязательств :

- В случае нарушения правил и условий эксплуатации выпрямителя, изложенных в настоящем руководстве по эксплуатации.
- Если выпрямитель имеет следы попыток неквалифицированного ремонта.
- Если дефект вызван изменением конструкции или схемы выпрямителя, не предусмотренных изготовителем.
- Если дефект вызван действием непреодолимых сил, несчастными случаями, умышленными или неосторожными действиями потребителя или третьих лиц.

Гарантийные обязательства не распространяются на следующие недостатки выпрямителя:

- Механические повреждения, возникшие после передачи товара потребителю.
- Повреждения, вызванные несоответствием стандартам параметров питающей сети и других подобных внешних факторов.
- Повреждения, вызванные попаданием внутрь выпрямителя посторонних предметов, веществ, жидкостей.

АО «Электро Интел» снимает с себя ответственность за возможный вред, прямо или косвенно нанесенный выпрямителем людям, домашним животным, имуществу в случае, если это произошло в результате несоблюдения правил и условий эксплуатации, умышленных или неосторожных действий потребителя или третьих лиц.

Гарантийные обязательства осуществляются только в следующих случаях:

- При наличии гарантийного талона.
- Гарантийный талон и свидетельство о продаже правильно заполнены, имеются дата продажи, печать, подпись продавца, модель и заводской номер аппарата. Заводской номер и модель выпрямителя должны соответствовать указанным в настоящем руководстве по эксплуатации.

13 ИНФОРМАЦИЯ О ПРЕДПРИЯТИИ ИЗГОТОВИТЕЛЕ

АО «Электро Интел»

603057 г. Нижний Новгород, ул. Нартова, дом 2

www.ei-neon.ru

Отдел сбыта

телефоны: +7 (831) 416-97-54, 437-13-06, 424-52-55

факс: +7 (831) 416-98-22

e-mail: mail@ei-neon.ru

Служба сервиса и технической поддержки

телефоны: +7 (831) 437-13-07, 230-13-07

e-mail: service@ei-neon.ru

skype: [service.ei-neon](https://www.skype.com/ru/people/ei-neon)

14 СВИДЕТЕЛЬСТВО О ПРИЁМКЕ

Выпрямитель инверторный для ручной дуговой сварки плавящимся электродом

NEON ВД - 161	серия 011	<input type="checkbox"/>		зав. № _____
NEON ВД - 181	серия 012	<input type="checkbox"/>		Дата выпуска _____
NEON ВД - 201	серия 013	<input type="checkbox"/>		

соответствует **ТУ 3441-009-78723165-2015** и признан пригодным для эксплуатации.

МП

Представитель ОТК _____

15 СВИДЕТЕЛЬСТВО О ПРОДАЖЕ

Свидетельство о продаже заполняется вместе с гарантийным талоном (в центре настоящего руководства по эксплуатации).

При незаполненном гарантийном талоне гарантия недействительна!

Организация продавец	
Дата продажи	
Адрес организации продавца	
Телефон	

МП

ДЛЯ ЗАМЕТОК

ТАМОЖЕННЫЙ СОЮЗ**СЕРТИФИКАТ СООТВЕТСТВИЯ**

№ TC RU C-RU.АЛ16.В.07354

Серия RU № 0344101

ОРГАН ПО СЕРТИФИКАЦИИ продукция Общества с ограниченной ответственностью «Гарант Плюс»
 Место нахождения: 121170, Российская Федерация, город Москва, Кутузовский проспект, дом 36, строение 3.
 Фактический адрес: 121170, Российская Федерация, город Москва, Кутузовский проспект, дом 36, строение 3.
 Телефон/факс: +7(495) 532-86-08, адрес электронной почты: garantplus-os@inbox.ru. Аттестат аккредитации
 регистрационный № РОСС RU.0001.11АЛ16 выдан 05.02.2013 года Федеральной службой по аккредитации

ЗАЯВИТЕЛЬ Закрытое акционерное общество «Электро Интел». Основной государственный регистрационный
 номер: 1055248148240. Место нахождения: 603009, Российская Федерация, город Нижний Новгород, проспект Гагарина,
 дом 168, офис 401/4. Фактический адрес: 603057, Российская Федерация, город Нижний Новгород, улица Нартова, дом 2.
 Телефон: +78314169754, факс: +78314169822, адрес электронной почты: mail@ei-neon.ru

ИЗГОТОВИТЕЛЬ Закрытое акционерное общество «Электро Интел».
 Место нахождения: 603009, Российская Федерация, город Нижний Новгород, проспект Гагарина, дом 168, офис 401/4.
 Фактический адрес: 603057, Российская Федерация, город Нижний Новгород, улица Нартова, дом 2

ПРОДУКЦИЯ Выпрямители инверторные, торговая марка «NEON», тип «ВД»
 Продукция изготовлена в соответствии с техническими условиями ТУ 3441-009-78723165-2015
 Серийный выпуск

КОД ТН ВЭД ТС 8515 31 000 0

СООТВЕТСТВУЕТ ТРЕБОВАНИЯМ ТЕХНИЧЕСКИХ РЕГЛАМЕНТОВ ТАМОЖЕННОГО СОЮЗА:
 ТР ТС 004/2011 «О БЕЗОПАСНОСТИ НИЗКОВОЛЬТНОГО ОБОРУДОВАНИЯ»
 ТР ТС 020/2011 «ЭЛЕКТРОМАГНИТНАЯ СОВМЕСТИМОСТЬ ТЕХНИЧЕСКИХ СРЕДСТВ»

СЕРТИФИКАТ ВЫДАН НА ОСНОВАНИИ протоколов испытаний от 19.10.2015 года №№ 1647-219-15/СП,
 1648-219-15/СП Испытательной лаборатории Общества с ограниченной ответственностью «СПБ-
 СТАНДАРТ», аттестат аккредитации регистрационный № РОСС RU.0001.21АВ94 срок действия с 28.10.2011
 по 28.10.2016 года.

- акта анализа состояния производства от 22.10.2015 года № 3124/2015 органа по сертификации продукции
 Общества с ограниченной ответственностью «Гарант Плюс»

ДОПОЛНИТЕЛЬНАЯ ИНФОРМАЦИЯ Условия и сроки хранения продукции, срок службы (годности)
 указаны в прилагаемой к продукции эксплуатационной документации

СРОК ДЕЙСТВИЯ С 23.10.2015 ПО 22.10.2020 ВКЛЮЧИТЕЛЬНО

Руководитель (уполномоченное
лицо) органа по сертификацииЭксперт (эксперт-аудитор)
(эксперты (эксперты-аудиторы))

(подпись)

К.С. Мельникова
(инициалы, фамилия)

(подпись)

М.Ю. Шапкин
(инициалы, фамилия)

